

Etagenbett für Puppen



Verfasser: Udo Schmittnägel
Vervielfältigung und Vertrieb untersagt.

Materialliste

<u>Buchenholz:</u>	550x25x12mm	8 Stück
	600x20x20mm	4 Stück
	300x190x12mm	2 Stück
	300x160x12mm	2 Stück

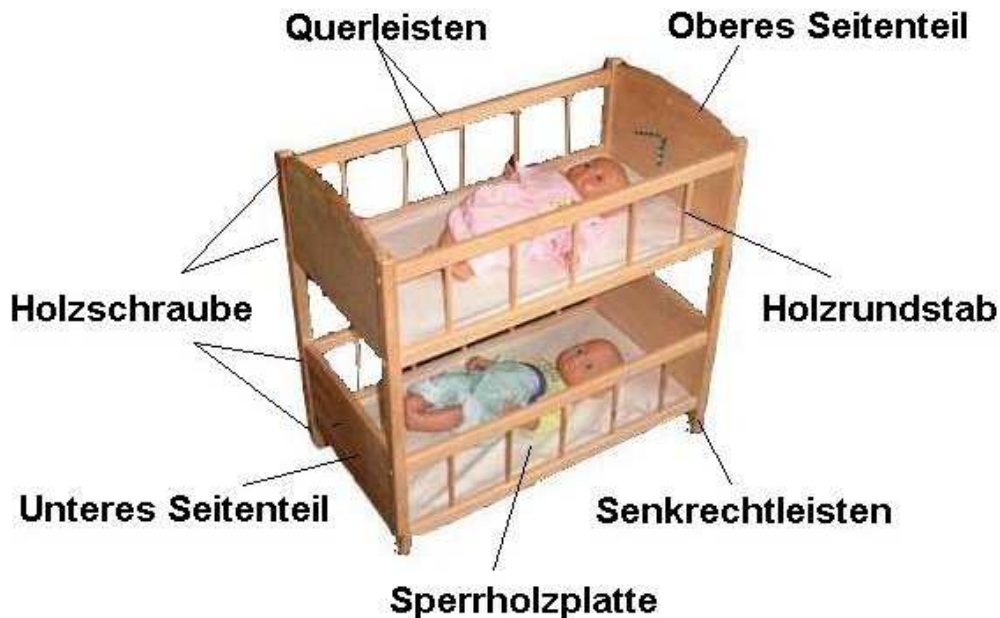
Holzrundstab 120x8mm 20 Stück

Holzdübel 30x5mm 28 Stück

Sperrholzplatte 550x300x3 2 Stück

Holzschrauben 3x45mm 16 Stück

Holzleim



Wichtig:

Die Bauanleitung besteht überwiegend aus Skizzen und Zeichnungen.
(keine technischen Zeichnungen).

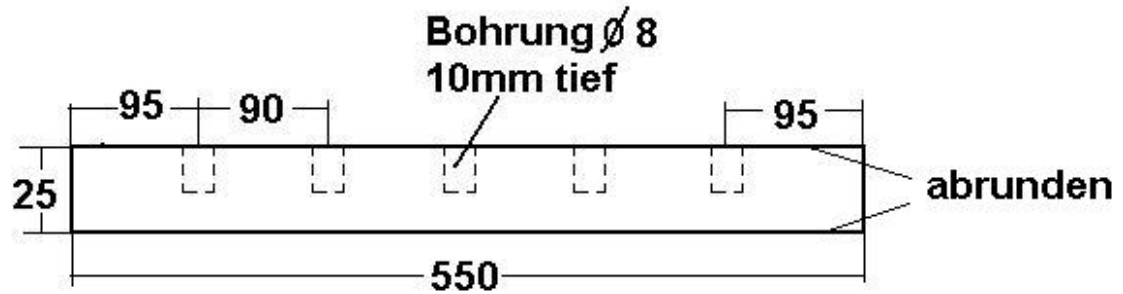
Bemaßungsfehler sind nicht ausgeschlossen, deshalb sollten die Maße vor dem Bau noch einmal überprüft werden. Alle Maße in den Zeichnungen in Millimeter (mm).

Für Fehler und Probleme die beim Nachbau entstehen sollten,
wird keinerlei Haftung übernommen.

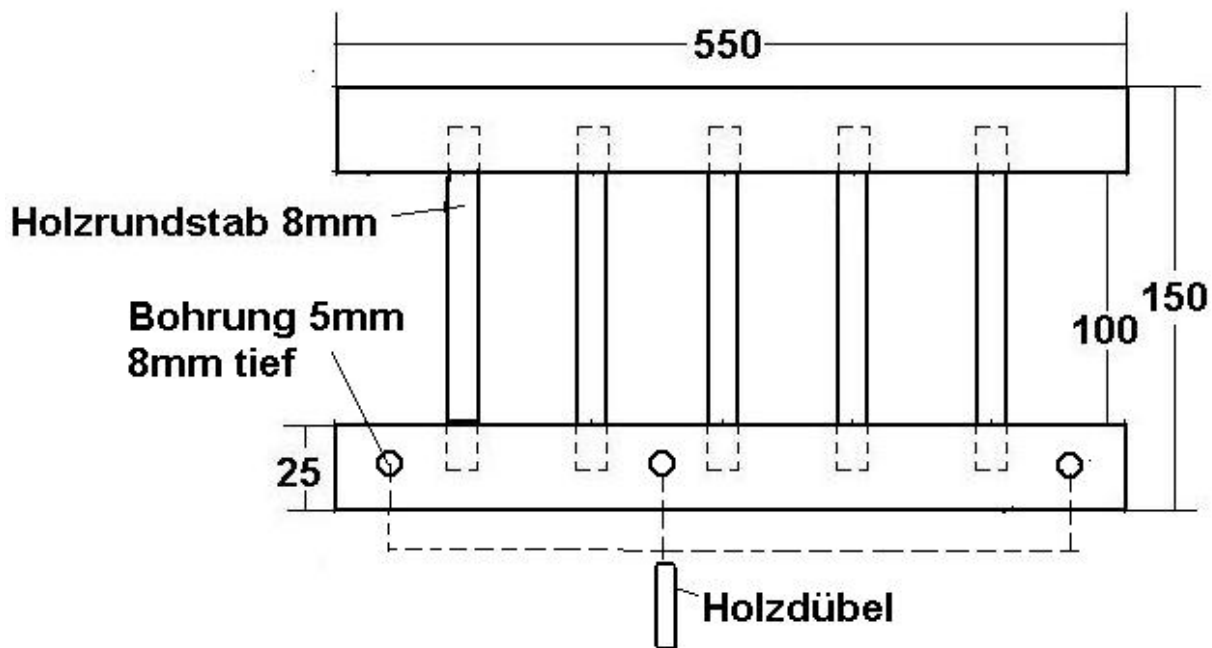
Querleisten bearbeiten

Material:	Buchenholz	550x25x12mm	8 Stück
	Holzrundstab	120x8mm	20 Stück
	Holzdübel	30x5mm	12 Stück

Es werden 5 Bohrungen mit einem Durchmesser von 8mm und eine Tiefe von 10mm in die Querleiste gebohrt. Die 4 Kanten mit Schleifpapier etwas abrunden.



Die Holzrundstäbe werden in die Bohrungen gesteckt und die Holzdübel verleimt.

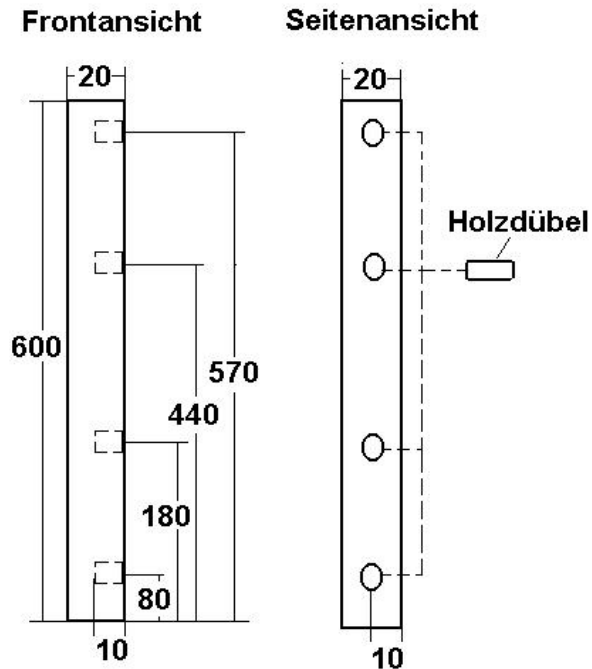


Es werden insgesamt 4 solche Teile zusammengebaut.

Senkrechtleisten bearbeiten

Material: Buchenholz 600x20x20mm 4 Stück
Holzdübel 30x5mm 16 Stück

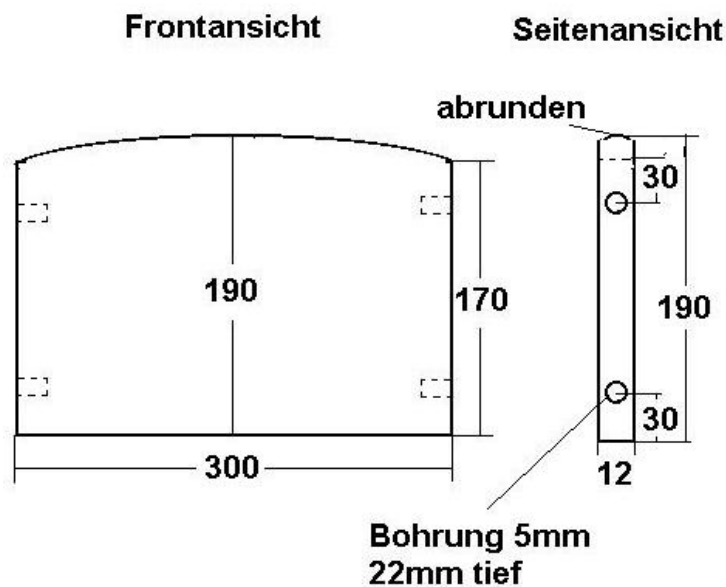
Es werden 4 Bohrungen mit einem Durchmesser von 5mm und eine Tiefe von 10mm in die Senkrechtleiste gebohrt. Die 4 Kanten mit Schleifpapier etwas abrunden.



Oberes Seitenteil

Material: Buchenholz 300x190x12mm 2 Stück

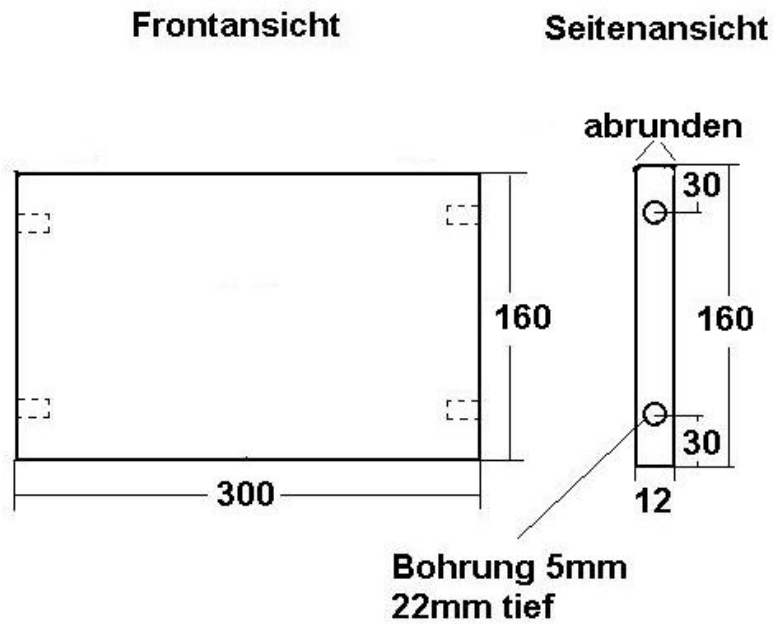
Es werden 4 Bohrungen mit einem Durchmesser von 5mm und eine Tiefe von 22mm in das Seitenteil gebohrt. Die oberen Kanten mit Schleifpapier abrunden.



Unteres Seitenteil

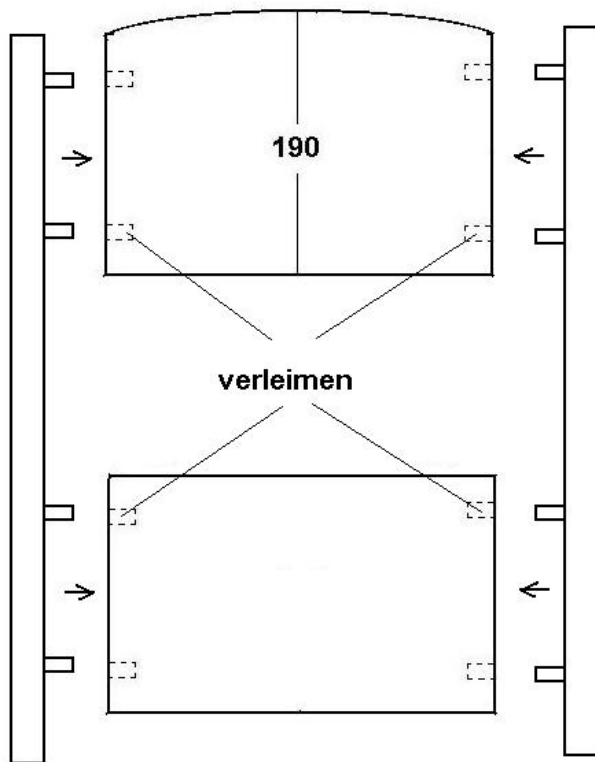
Material: Buchenholz 300x160x12mm 2 Stück

Es werden 4 Bohrungen mit einem Durchmesser von 5mm und eine Tiefe von 22mm in das Seitenteil gebohrt. Die oberen Kanten mit Schleifpapier abrunden.



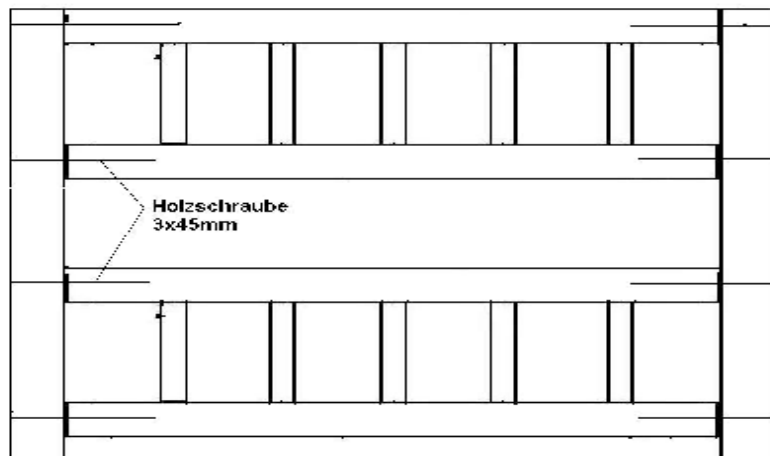
Zusammenbau der Teile

Die Teile werden zusammengeleimt.



Material: Holzschrauben 3x45mm 16 Stück

Die Teile werden miteinander verschraubt.
Alle Verschraubungen werden vorgebohrt damit das Holz nicht reißt.



Material: Sperrholzplatte 550x300x3 2 Stück

Die Sperrholzplatten werden auf die Holzdübel gelegt.

